

Wspornik słupowy FTTH YK-01

Opis

Wspornik słupowy FTTH Y01 przeznaczony jest do stosowania w napowietrznych liniach światłowodowych. Wykonany ze stali ocynkowanej, montowany do słupa za pomocą śruby lub taśmy stalowej. Wspornik posiada konstrukcję hakową (otwartą), dzięki czemu uchwyt można zawiesić bez potrzeby stosowania dodatkowych komponentów.



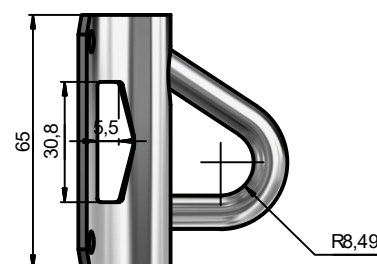
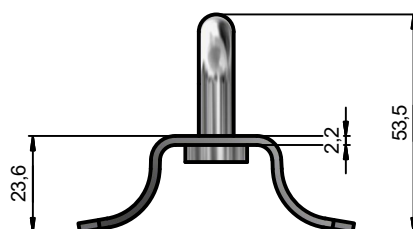
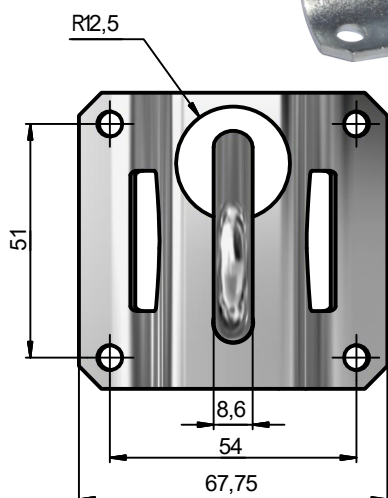
Zastosowanie

Telekomunikacyjne linie napowietrzne, energetyka, budownictwo, przemysł.

Właściwości

Symbol	Materiał	Waga [kg]	Max. napężenie [kN]
YK-01	stal ocynkowana	0,12	1.5

Zdjęcia



Jak zamawiać

YK-01 Wspornik słupowy FTTH YK-01